

⚠ 使用上の注意と警告**<設置>**

- 運転に支障をきたす場所・エアバック等の作動時に支障をきたす場所に設置しないで下さい。また運転の妨げになるため、ウィンカーやシフト、スイッチ等の操作に影響する場所に本製品の設置や配線をしないで下さい。
- 法規的に取り付けが禁止されている場所に取り付けしないで下さい。また運転中は、本製品や取付機器の操作・調整及び画面を注視しないで下さい。
- 車種によっては自動車盗難防止システム(イモビライザー)、キーレスエントリー、その他制御機器が誤作動する場合があります。設置する際は必ず事前に確認して下さい。設置場所を変更する等しても改善されない場合は、ご使用を中止して下さい。
- 水に濡らさないで下さい。風呂場、台所、海岸、水辺、屋外では使用しないで下さい。また加湿器を過度にきかせた部屋や、雨・雪・水がかかる場所での使用は特にご注意下さい。火災・感電の原因になる恐れがあります。
- 誤った方法で設置、使用しないで下さい。本製品をさかさまにしたり、風通しの悪い場所で使用したりしないで下さい。
- 本製品の上にものを置かないで下さい。本製品の上に液体が入った容器、及び小さな貴金属やプラスチック、木片等を置かないで下さい。水や異物の混入は感電・火災の原因になるほか、接触面の外装が破損する恐れがあります。
- 本製品の上に規格準拠機器以外のものを置かないで下さい。また充電する機器にシールやテープを貼り付けしないで下さい。感電・火災の原因となるほか、故障の原因となります。
- 湿気やほこりの多い場所へ置かないで下さい。加湿器のそばや調理台の近く、ホコリの多い場所に設置しないで下さい。回路がショートして、火災・感電の原因となる恐れがあります。
- 小さなお子様の手が届かないように本製品を配置して下さい。

<安全>

- 本体と充電する機器の間にクリップ等の金属片を挟まないで下さい。金属片が発熱し火傷を負ったり本体が変形する可能性があります。
- 修理や改造、分解をしないで下さい。火災・感電・怪我をする恐れがあります。修理や改造、分解に起因する物的損害について、当社は一切責任を負いません。
- 雷が鳴りだしたら、安全のため本製品や接続されている各機器に触らないで下さい。感電の原因になる恐れがあります。

<使用中>

- 心臓ペースメーカーをお使いの方は、本製品のご使用にあたって医師とよく相談して下さい。本製品の動作がペースメーカーに影響を与える場合があります。
- 充電中や充電直後は本製品やスマートフォンが温かくなりますが、異常ではありません。充電中や充電直後のお取り扱いにはご注意下さい。

<USB>

- 傷んだUSBケーブルは使用しないで下さい。USBケーブルを傷つけたり、加工したり、ねじったり、束ねたりしないで下さい。また重いものを載せたり、本体の下敷きにならないようにして下さい。芯線が露出したり断線した場合は、必ず新品のUSBケーブルに交換して下さい。そのまま使用すると火災、感電等の原因になる恐れがあります。
- USBケーブルを引っ張らないで下さい。ケーブルが傷つき、感電・火災の原因となる場合があります。引き抜く場合にはプラグ部分をお持ち下さい。
- USBケーブルを熱器具に近づけないで下さい。ケーブルの皮膚が溶けて、火災・感電の原因となる場合があります。

- 指等を挟まないようご注意下さい。

- 不安定な場所に置かないで下さい。落下して事故の原因になります。
- 直射日光の当たる場所、炎天下の車内、湿度の高い場所で使用・保管しないで下さい。
- 薬物を使用しないで下さい。ベンジン、シンナー、台所洗剤等で外装を拭かないで下さい。また接点復活剤を使用しないで下さい。外装が劣化するほか、部品が溶解する恐れがあります。
- 機器の充電には、本製品及び各機器の取扱説明書をよくお読みになりご使用下さい。
- 環境気温の急激な変化で、本製品に結露が発生する場合があります。正常に作用しない場合は、電源を入れない状態でしばらく放置して下さい。
- ICカードやキャッシュカード等磁気弱いものを近づけないで下さい。記録情報が壊れる可能性があります。
- 本製品を風通しの良い状態でご使用下さい。布や布団で覆ったり、包んだりしないで下さい。熱がこもり、変形し、火災の原因となる場合があります。
- 充電部が温かくなる場合がありますので、ご注意下さい。
- 充電状態はスマートフォンでご確認下さい。一部のスマートフォンで、充電レベル表示が上がらない機器があります。長時間充電してもスマートフォンの電池レベルが上がらない場合は、一度スマートフォンの電源を切り、再度立ち上げてご確認下さい。
- スマートフォンの充電時間は3時間を目安として下さい。スマートフォンによって充電時間は異なります。また、電池の消耗状態、電波状態等、条件によっても充電時間は異なります。

注意

株式会社 **メテックス**
 〒1106-0044 東京都港区東麻布3-3-19
 アネックス麻布十番オフィス 3階
 TEL03-3589-3300 www.metex.co.jp/

お客様ご相談室

TEL:03-3589-4555
 (土・日曜、祝祭日・年末年始を除く平日9:15~17:15)
 FAX:03-3589-5500 (24時間受付)
 E-mail:metex-master@metex.co.jp

メテックス 検索

**EX.車載ワイヤレス高速充電器**

モデル:HD-WCH15GD

※取扱説明書は大切に保管して下さい。

EX.車載ワイヤレス高速充電器をお買い上げいただき、誠にありがとうございます。
 この取扱説明書をよくお読み頂き、正しく安全にお使い下さい。

重要

- 付属アクセサリが全部揃っているか、又全ての機能が動作するか確認して下さい。
- ご使用前に、必ず接続機器のメモリーのバックアップを取って下さい。
- 充電はワイヤレス対応(Qi規格)の機器が対象です。
- 高速充電で使用する場合は、Quick Chargeに対応したUSB外部電源に接続して下さい。
- スマートフォンケースをご使用になる場合は、厚みが3mm以下のケースをお使い下さい。また、金属を含んだケースを使用すると、充電出来なかったり発熱することがありますので十分ご注意下さい。メッキ、金属箔が混ざっているものやホールドリリング等の使用は避けて下さい。
- バイブレーション機能のあるスマートフォンを充電するときは、バイブレーション機能をOFFにして下さい。スマートフォンが振動により動き、充電が完了できなかったり、落下したりすることがあります。
- 運転前に本製品及び取り付けした機器がしっかりと吸着・固定されているかを毎回必ず確認して下さい。
- 運転後は取付けた機器を必ず取り外して下さい。

仕様

- サイズ(約):118×67×60mm ● 重量(約):92g(充電用スタンドのみ) ● 入力電圧/電流:5V 2A/9V 1.67A/12V 1.8A(最大21.6W) ● 出力電圧/電流:5V 1A/9V 1.2A/12V 1.3A(最大15W) ● ワイヤレス充電可能距離:5-8mm ● 付属品:充電スタンド、パワーケーブル(100cm)、送風口用ホルダー、ダッシュボード用吸着ホルダー、取扱説明書 ● 原産国:中国

※本仕様は改善や改良のために予告なく変更されることがあります。
 ※包装やカタログの色と実物の色とは、印刷の都合により異なることがあります。

保証規定(持ち込み修理)

取扱説明書に従い、正しく使用されたにも関わらず、製品に故障や不具合が生じた時は、下記規程に従い製品保証をさせていただきますので、当社お客様相談室宛ご連絡下さい。

保証期間: お買上(領収書又は納品書の日付)後6ヶ月間。修理又は交換後も、保証期間は当初お買上日より6ヶ月間とします。

提示書類: お買上時の領収書、送り状又は納品書をご提示下さい。ご提示が無い場合は保証致しかねますので、関係書類を大切に保管して下さい。

補償範囲: 故障や不具合の原因が製品不良と判断された場合は、保証期間内は、修理又は同等の代替品と交換させていただきますが、それ以上の責任は負いかねますのでご了承下さい。又、保証期間後に不具合が発生し、修理が不可能な商品につきましては、同等の新しい商品を特別価格にて提供させていただきますこととさせていただきます。

持込修理: 修理をご希望の場合は、下記初期不良を除き、当社又はお買上店へお持込み頂くか、お客様のご手配で当社宛に商品をご送付頂く持込修理となっておりますのでご了承下さい。ご希望の場合は、送料お客様ご負担で当社にて引取り手を致しますので、その旨お伝え下さい。修理後のお客様への返送は原則として当社負担にて手配させていただきます。

初期不良: お買上後2週間以内に判明した初期不良の場合は、当社にて商品を引き取り、無償にて修理又は交換後、お客様へ返送させていただきます。

下記の場合には保証期間内でも有償修理とさせていただきます。

- ①本取扱説明書記載の、ご使用者による初期点検(お届け時の動作確認)、定期点検(1ヶ月ごとの、フル充電)が実施されていない時。
- ②お客様による改造・加工や修理を起因とする故障。
- ③不適当な取扱いまたは使用による故障。
- ④火災、地震、水害、異常気象他天変地異等、原因が本製品以外の理由による故障又は損傷。
- ⑤ご使用後の外装面の傷、破損、外装部品、付属品の交換。
- ⑥取り扱い説明書通りに正しく使用されなかった場合。
- ⑦お買上を証明するレシート・納品書等の提示がない場合。

各部の名称

本体

② 携帯電話ホルダー
(左右)

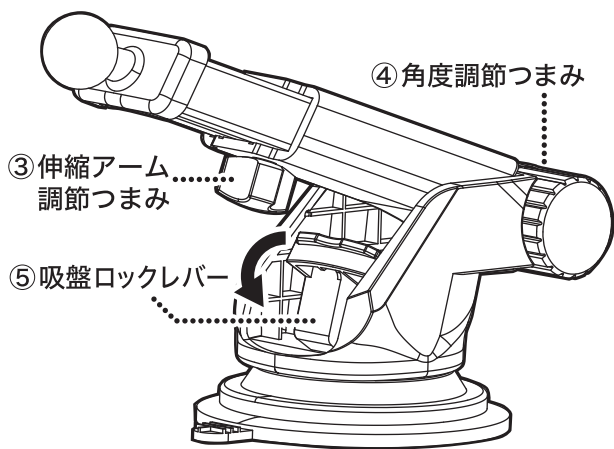
③ 開閉タッチキー(左右)

本体から携帯電話の取り外し

ここに触れると、携帯電話ホルダーが開閉します。ホルダーが開いた時に、本体から携帯電話を取り外します。

※ホルダーが開く際、携帯電話が前に落ちてくることがありますので、手で携帯電話を支えながら開閉タッチキーに触れて下さい。

ダッシュボード装着部



⑥ 吸盤

※吸盤裏の透明保護フィルムを剥がして下さい。

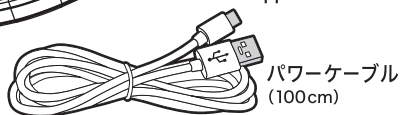
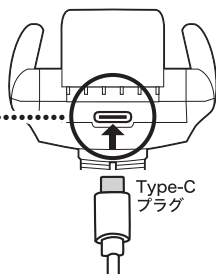
① 赤外線センサー

本体への携帯電話のセット

携帯電話等を近づけると、センサーが反応し、②が自動開閉します。この際、携帯電話が②に挟まれセットされます。

※運転中は携帯電話の着脱はしないでください。ホルダーが開閉し、携帯電話が落ちたり、指を挟まれることがあります。

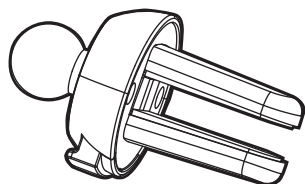
④ Type-C入力端子



電源へ接続

付属パワーケーブルのUSBプラグを別売のシガーソケットUSB充電器等に接続し、充電器本体へ車からの電源をとります。また付属パワーケーブル反対側のType-Cプラグを④に接続します。

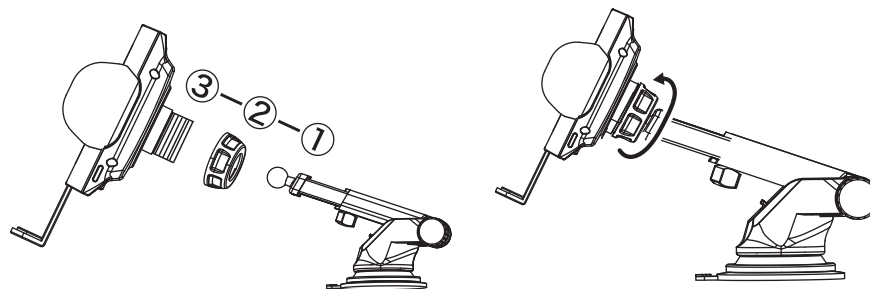
エアコン吹出口装着部



ホルダーへの取付方法

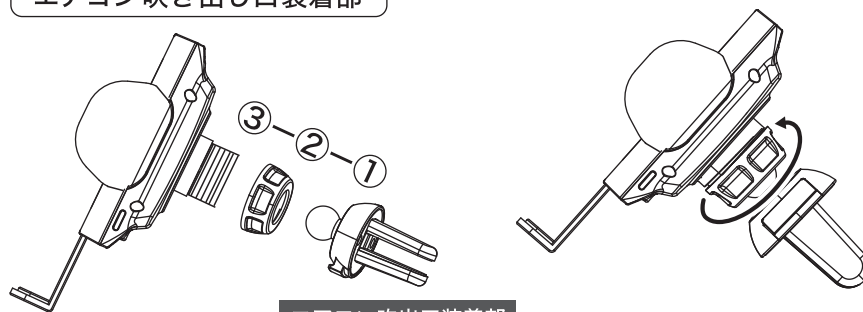
両パターン共、矢印に従って①から③の順番で部品を取り付け、矢印の方向に調節リングを回して固定します。

ダッシュボード装着部



ダッシュボード装着部

エアコン吹き出し口装着部



エアコン吹出口装着部

LEDインジケータ

- 電源接続時：青色、緑色交互に約3秒点滅
- スタンバイ時：青色点灯
- 充電中：緑色点灯
- 充電完了：消灯
- エラー：青色、緑色交互に点滅後停止

