

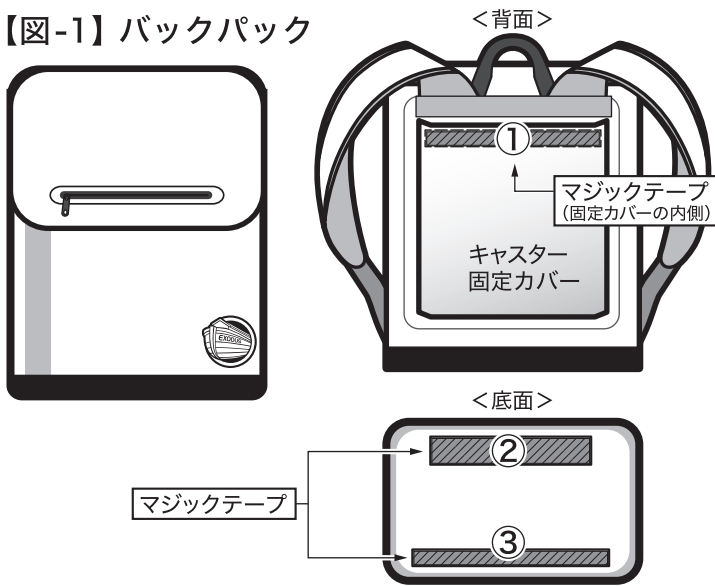
EX.48 防災バッグ TANAKA 防災士ブラザーズ モデル <取扱説明書>

当社製品をお買い上げ賜り、誠に有り難うございます。

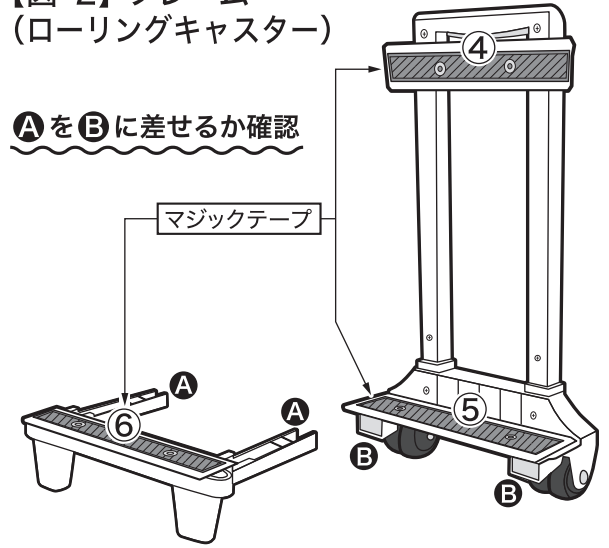
組立前の確認

組立前にマジックテープが下図の通り、バッグ(①②③)及キャスター部(④⑤⑥)各3ヶ所、計6ヶ所にしっかり貼られているか確認。

【図-1】バックパック



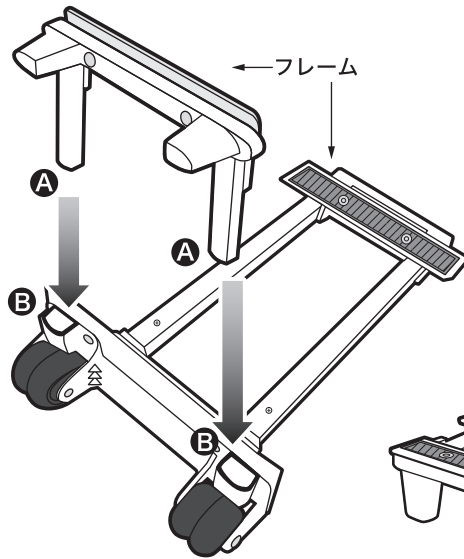
【図-2】フレーム (ローリングキャスター)



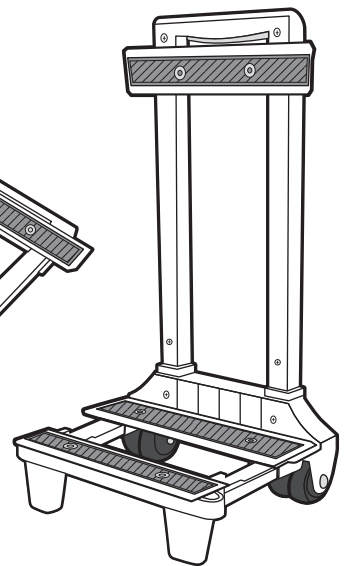
組立

- ① 【図-3】キャスターの付いたフレームBを平らな床などに寝かせて置く。【図-4】次にフレームAの先端2ヶ所をフレームBのキャスターの下のフレーム穴2ヶ所に差し込むとキャスター付フレームが完成。
- ② 【図5】バックパックの中に手を入れ、バックパックの底を広げる。バックパックを持ち、背面のCキャスター固定カバーにフレームを差し込み、バッグを一番下までおろし、フレームの底の台座にのせると完成。
フレームAとBの固定は、ねじ留めではなく、バッグ底部のマジックテープ②③と、底部のフレームのマジックテープ⑤⑥が結合して固定されます。

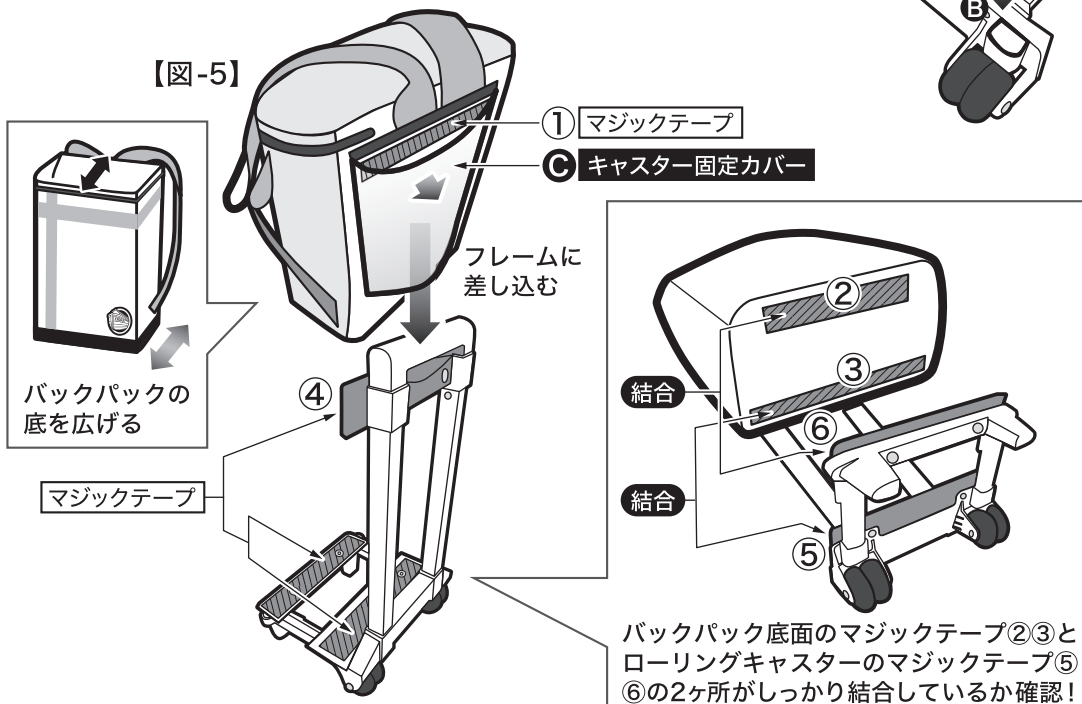
【図-3】



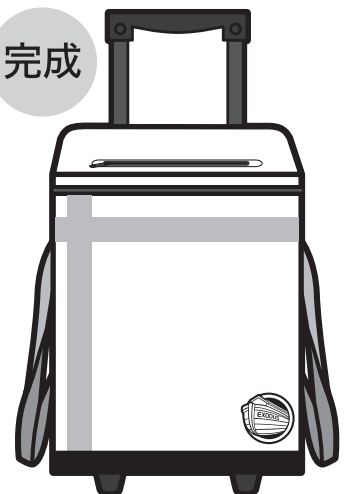
【図-4】



【図-5】



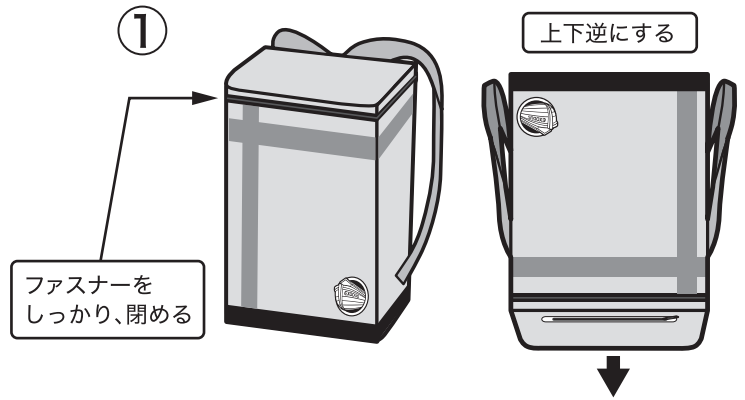
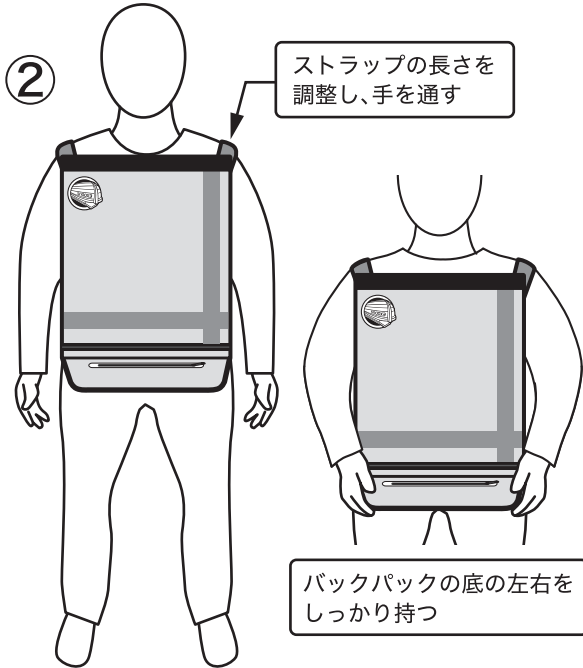
完成



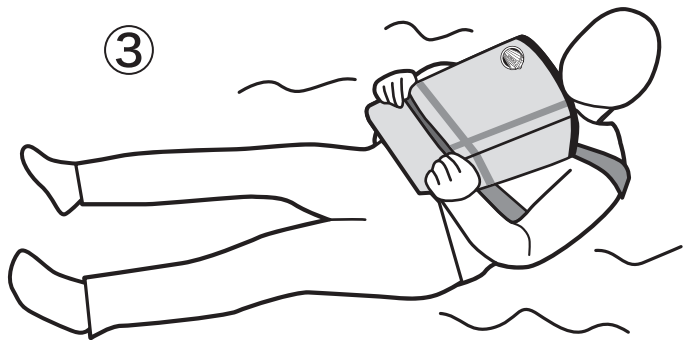
非常時には、引いて移動することが基本。ハンドルにはストッパー機能がありません。

◆浮き具としての使用方法

- ① バックパックの中を空にしてファスナーを閉め、バックパックの上下を逆にする。
- ② ストラップに手を通し、体の前に持ってくる(ストラップの長さを調整する)。両手でバックパックの底の左右をしっかりと持つ。
- ③ 水に入るとバックパックが水に浮き、体が下にくるので、ひっくり返らないように、しっかりバックパックをかかえてバランスを取る(バックパック本体を強く押さえない)。



バックパックが体から離れても、ストラップをしっかり握っていれば、必ず浮きます、ひっくり返っても慌てず、水を飲まないよう息をとめ、自然にバックパックと一緒に浮くようにします。



救命具L1(110kgの浮力)相当の浮力がありますが、あくまで非常時用の浮き具として万一の事態に対応するバックパックです。

◆ご注意事項

「ローリングバックパック」

- ① バックパックや内容を火気や高温になるものに近づけない。内容物が入っている時は、出来るだけ温度変化が少なく、直射日光の当たらない場所で保管。
- ② バックパックを雨中に放置しない。濡れた時は乾いた布でよく拭き、陰干し。
- ③ 本モデルのハンドルには高さ調整のストッパー機能はないので、押して転がす事は出来ません。ご使用の際は、ハンドルを最後まで伸ばした状態で、引いて転がして使用。ハンドルは軽く押すだけで引込むので、ハンドル部に手を突いたり、寄り掛かったりしない。ハンドルを下げる時は、上から手で押して収納し、シャフト部分やシャフトと本体の間に手や指をはさまないように注意。
- ④ 車輪は素材の性質上、使用頻度や路面状況により経年劣化が進みます。使用後は定期的に点検。車輪に砂や異物が付着すると、故障の原因になります。定期的にお手入れ点検が必要。

- ⑤ 非常時で急いでいる時以外は、階段やエスカレーターを昇り降りする時は、バックパック本体の取っ手を持ち、バックパックを持ち上げて昇降。ハンドルを引っ張って転がして昇り降りしない。

「貯水タンク(バックパック内蔵)」

- ① 貯水タンクの中に尖ったものや、硬い凸凹のあるものを入れると、貯水タンクを傷つけ、水もれの原因となるので注意。もし水がもれた時は、ビニールシート(又はEX.セット付属のゴミ袋)を中に敷けば、応急の貯水タンクとして使用可能。
- ② 貯水タンクとバックパックの内装材は、食品仕様ではありません。飲料水や包装されていない食品等の長期保存しない。又、貯水タンクに溜めた水は、飲用以外の生活用水として使用。
- ③ バックパックを開けた時にビニールの臭いがする事がありますが、これは通常の状態です。ビニール臭は保管環境、個人の感度によって異なりますが、人体への悪影響はありません。気になる方は、風通しの良い所に1~2週間程度放置すれば自然に臭いはなくなります。

◆仕様

- サイズ/重量(約) 【バッグ】 横幅:35×奥行:22×高さ:[S]42cm [M]47cm / [S]1.1kg [M]1.2kg
【組立式ローリングキャスター】 横幅:27×奥行:25×高さ:[S]42(持ち手引上げ時 87) [M]47(92)cm / [S]800g [M]900g
- バッグ容量(約) 最大容量:[S]28L [M]31L / 実用最大容量:25L(耐荷重や走行時の安定性を考慮して実用最大容量を25Lとしています。)
- 材質 バッグ:PVC、ローリングキャスター:PP、スチール、PVC ■原産国:中国

EX.48防災ローリングバッグ 総発売元



〒106-0044 東京都港区東麻布3-3-9
アネックス麻布十番オフィス3階
TEL03-3589-3300 www.metex.co.jp/



メテックス 検索

ー 本製品や防災用品に関するお問い合わせは下記までー

お客様相談室

TEL:03-3589-4555
(土・日曜、祝祭日・年末年始を除く平日9:15~17:15)
FAX:03-3589-5500 (24時間受付)
E-mail:metex-master@metex.co.jp



EX.:EXODUS(大脱出)の略語。災害時に無事に避難・脱出するための、当社防災用品の共通ブランドです。本商品を含め、100種類以上の製品を用意しております。